



TELETRUK | TLT25/30/35

Max. Tragfähigkeit: 3.500 kg | Max. Tragfähigkeit bei 2 m Reichweite: 2.400 kg | Max. Hubhöhe: 5.150 mm



EFFIZIENZ UND BETRIEBSKOSTEN.

DER JCB TELETRUK KANN ALLES, WAS AUCH EIN HERKÖMMLICHER GABELSTAPLER MIT MAST KANN ... UND VIELES MEHR. ER SORGT FÜR GERINGERE BETRIEBSKOSTEN UND SPART ZEIT, KRAFTSTOFF, ARBEITSAUFWAND UND LADEPLATZ. HINZU KOMMT, DASS DER TELETRUK MEHRERE MASCHINEN ERSETZEN KANN, SIE FOLGLICH ALSO WENIGER GABELSTAPLER MIT MAST IN IHREM FUHRPARK BENÖTIGEN. IN DER SUMME ERGEBEN DIESE VORTEILE MAXIMALE EFFIZIENZ UND PRODUKTIVITÄT.

Dank dieser beachtlichen Kraftstoffeinsparung wird der Tier 4-/Stufe IIIB-konforme Teletruk als JCB ECO Maschine angeboten.

Effizienter Motor.

Der speziell für JCB entwickelte neue Tier 4-/Stufe IIIB-konforme JCB Diesel by Kohler-Motor der Modelle TLT 30 High Lift, TLT 35D und TLT 35D 4x4 verbraucht im Vergleich zu Tier 3-/Stufe III-Maschinen gemäß Branchenrichtlinie VDI 2198 bis zu 32 % weniger Kraftstoff.

Der JCB Diesel by Kohler-Motor ist mit einem Common-Rail-Hochdruckeinspritzsystem und Kraftstoffanpassung ausgestattet. Dies gewährleistet eine effiziente Verbrennung, geringeren Kraftstoffverbrauch und einen verringerten Feinstaubausstoß.

Im Gegensatz zu den meisten Tier 4-/Stufe IIIB-konformen Motoren benötigt der JCB Diesel by Kohler-Motor keinen Dieselpartikelfilter (DPF). So sparen Sie zusätzlich Betriebskosten.

Mithilfe der elektronischen Steuerung wird während des Verbrennungstakts mehrmals Kraftstoff eingespritzt, wenn Leistung und Drehmoment auf einem besonders hohen Niveau erforderlich sind.



Kein DPF erforderlich, verbrennungsoptimierter Motor.

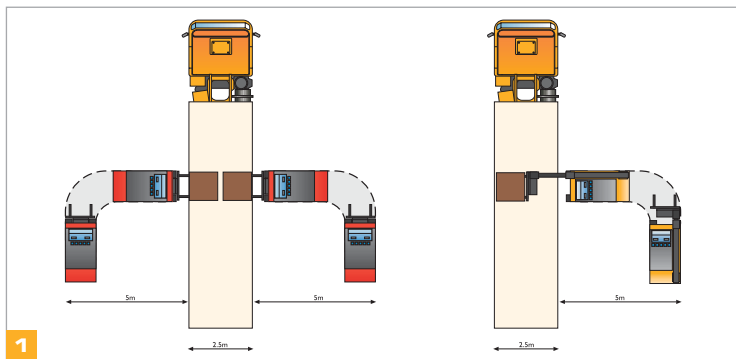


Der Teletruk zeichnet sich im Vergleich zu Gabelstaplern mit Mast durch um bis zu 30 % niedrigere Betriebskosten aus. Dies ergibt sich aus Zeit-, Platz- und Kraftstoffeinsparungen beim einseitigen Laden.



Effizienter Einsatz.

- 1 Mithilfe des Teleskopauslegers können Sie Anhänger von nur einer Seite aus be- und entladen. Das bedeutet eine Platzersparnis von 50 %. Der frei gewordene Ladebereich lässt sich anderweitig nutzen. Außerdem entfällt das zeitaufwändige Umparken von Fahrzeugen im Ladebereich.
- 2 Nicht selten kann der Teletruk in einem Betrieb die Aufgaben von bis zu fünf Maschinen – herkömmlicher Gabelstapler mit Mast, Kompaktlader, Teleskoplader, Kompaktrader und Geländestapler – übernehmen. Sie verkleinern Ihren Fuhrpark und profitieren trotzdem bei jeder einzelnen Schicht von der höheren Produktivität.
- 3 Zur effizienten Wartungsplanung sind sämtliche Tier 4-/Stufe IIIB-konformen Maschinen serienmäßig mit JCB LiveLink ausgestattet, und auch die zweijährige JCB Garantie (bis 3.000 Betriebsstunden) trägt zum effizienten Einsatz bei.



Herkömmlicher Gabelstapler

Teletruk



LEISTUNGSVIELFALT.

DIE KOMBINATION AUS KOMPAKTEN ABMESSUNGEN, TELESKOP AUSLEGER, ZWEI- UND ALLRADANTRIEB SOWIE HYDRAULISCHEM SCHNELLWECHSLER MACHT DEN TELETRUK ZUM WELTWEIT VIELSEITIGSTEN GEGENGEWICHTSSTAPLER. EINE WAHRHAFT EINZIGARTIGE MASCHINE.

Heben und Laden.

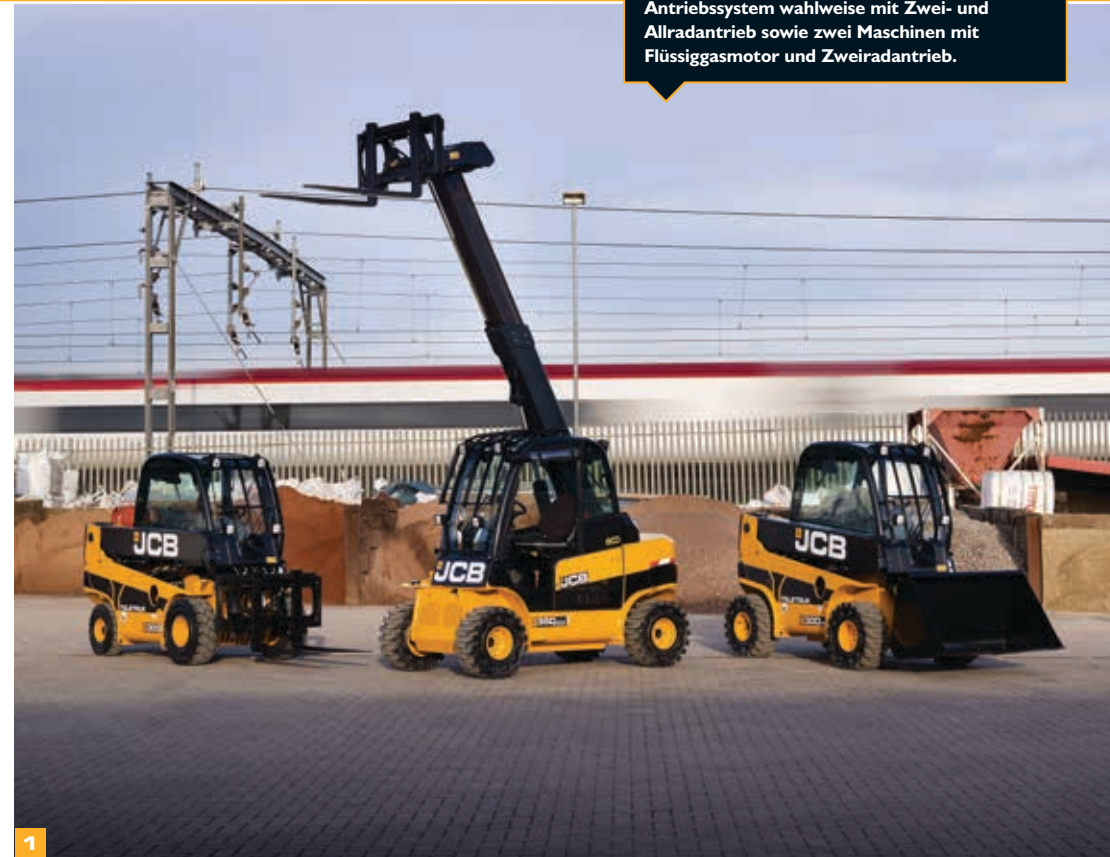
- 1 Das Angebot umfasst Modelle mit einer Tragfähigkeit von bis zu 3.500 kg und einer Hubhöhe von bis zu 5.150 mm und mit einer Maximaltragfähigkeit von 2.400 kg bei 2 m Vorwärtsreichweite.
- 2 All diese Maschinen ermöglichen vollen Freihub – selbstverständlich ohne den teuren Mast.
- 3 Dank dem Negativhub gelangt der Teletruk sogar auf Unterflurniveau oder unter das Deck eines Schiffs.
- 4 Bei herkömmlichen Gabelstaplern erfolgt der Hub hydraulisch und das Absenken mithilfe der Schwerkraft. Beim Teletruk ist der Antrieb auch beim Absenken voll zugeschaltet. So profitieren Sie von mehr Kontrolle und höherer Präzision, was sich besonders bei Spezialanwendungen als nützlich erweist.
- 5 Nach dem Einstellen der Trägerposition zum Heben/ Absenken wird der Parallelhubwinkel während der gesamten Bewegung beibehalten und hält die Ladung in der Waage.



2



3



1



4



5

Die JCB Teletruk-Baureihe besteht aus insgesamt zehn kompakten Modellen mit Dieselmotor, voll gekapseltem, hydrostatischem Antriebssystem wahlweise mit Zwei- und Allradantrieb sowie zwei Maschinen mit Flüssiggasmotor und Zweiradantrieb.

Vorwärtsreichweite.

6 Der Teleskopausleger ermöglicht das Be- und Entladen von LKW und Eisenbahnwaggons von nur einer Seite, das Hineinreichen in den Laderaum von Transportern sowie das Be- und Entladen von Schiffen vom Kai.

7 Die Möglichkeit, den Arbeitsgeräteträger um 111 Grad zu drehen, macht den Umschlag von Gütern, die sich nicht auf Paletten befinden, wesentlich einfacher und sicherer.

Alles erreichbar.

8 Die kompakten Abmessungen und der geringe Wendekreis des Teletruk ermöglichen den Einsatz in engen Gängen.

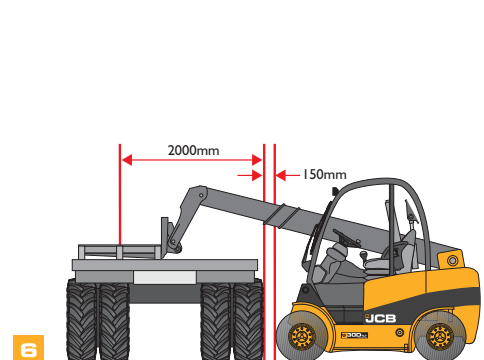
9 Entscheiden Sie sich bei normalem Untergrund für den Zweiradantrieb. Wählen Sie bei schwierigeren Bodenverhältnissen unsere Modelle mit Allradantrieb, die dank zusätzlicher Optionen zur Traktionskontrolle hier noch bessere Leistung zeigen.

10 Die Kombination aus Tier 4-/Stufe IIIB-Motor und Allradantrieb gewährleistet zusätzlich herausragende Leistung auf Rampen und Neigungen.

Einfach vielseitig.

11 Beim JCB Changezee handelt es sich um einen Geräteträger mit hydraulischem Schnellwechsler, mit dem Sie Anbaugeräte in nur 30 Sekunden tauschen können, ohne die Kabine zu verlassen. Dank dieses einzigartigen Merkmals wurde JCB mit dem Fork Lift Truck Association Award im Bereich Ergonomie ausgezeichnet.

12 Das Angebot an Spezialanbaugeräten für den Teletruk sowie die Kompatibilität mit dem gesamten Angebot an branchenspezifischen Anbaugeräten sorgt für herausragende Flexibilität und gewährleistet den Einsatz in zahlreichen Anwendungsbereichen.



VON HAUS AUS SICHERER.

BEI HERKÖMMLICHEN GABELSTAPLERN BEHINDERT DER MAST DIE SICHT NACH VORN. NICHT SO BEIM TELETRUK. UNSER SEITLICH ANGEBRACHTER TELESKOPAUSLEGER SORGT FÜR OPTIMALE SICHT AUS DER KABINE, UND EINE VIELZAHL WEITERER MERKMALE VON JCB ERHÖHT DIE SICHERHEIT AM EINSATZORT.

Unerreichte Sicht.

1 Dank des seitlich am Teletruk angebrachten Auslegers blockiert im Gegensatz zu herkömmlichen Gabelstaplern kein Mast die Sicht nach vorn.

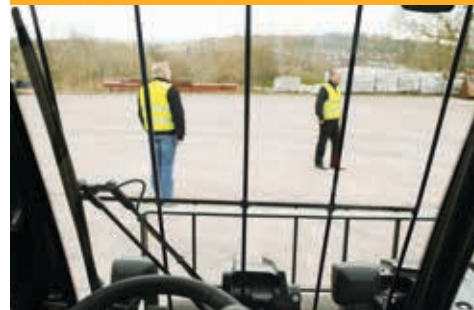
2 Die Konstruktion gewährleistet bei komplett eingefahrenem und abgesenktem Ausleger zudem freie Sicht auf Gabelspitzen und Anbaugeräte, sogar in Containern und besonders beim Einfahren in eine am Boden liegende Palette.

Einseitiges Entladen.

3 Dank der Vorwärtsreichweite des Teleskopauslegers am Teletruk können Sie LKWs von nur einer Seite aus entladen. Es muss also nur eine Plane geöffnet werden, und der Gabelstapler muss nicht auf die andere Seite des LKW fahren. Dies erhöht die Sicherheit der Fußgänger am Einsatzort.

4 Wenn ein Lieferfahrzeug am Straßenrand geparkt werden muss, kann der Teletruk dieses von einer Seite aus komplett entladen und muss keine öffentliche Straße befahren.

GUTE SICHT
(aus dem Teletruk)



SCHLECHTE SICHT
(aus einem Gabelstapler mit Mast)



ROPS-/FOPS-Schutzdach.



5



6



8



7



9



10

Schutz von Mensch und Maschine.

- 5 Schlauchbruchsicherheitsventile verhindern einen Druckverlust der Hydraulikzylinder und sorgen dafür, dass der Ausleger im unwahrscheinlichen Fall eines Hydraulikausfalls seine Position beibehält.
- 6 Die Sicherheitsverriegelung des Changezeeschnellwechslers verringert das Risiko von Bedienungsfehlern.
- 7 Sämtliche Fahrerkabinen entsprechen internationalen ROPS-/FOPS-Bestimmungen und sind mit zahlreichen zusätzlichen Sicherheitsmerkmalen ausgestattet. Hierzu gehören das Frontscheibengitter, die optionale Geschwindigkeitsregelung und die serienmäßigen Beckengurte.
- 8 Die Rundumleuchte und der Rückfahralarm sorgen für noch mehr Sicherheit am Einsatzort.
- 9 Unser Batterieauptschalter verhindert die unerlaubte Verwendung und schützt so Ihre Investition.
- 10 Ein- und Ausstieg sind dank der breiten Stufen und großen Handgriffe am Teletruk sicher und einfach.

KOMFORT UND BEDIENUNGSFREUNDLICHKEIT.

ES WURDE JEDE ANSTRENGUNG UNTERNOMMEN, DIE ERGONOMIE DES TELETRUK ZU VERBESSERN UND DEN GANZEN ARBEITSTAG LANG FÜR ÜBERRAGENDEN BEDIENERKOMFORT ZU SORGEN, DAMIT SIE DIESE EINZIGARTIG VIELSEITIGE MASCHINE MIT MAXIMALER PRODUKTIVITÄT NUTZEN KÖNNEN.

Sie haben die Kontrolle.

1 Die Bedienelemente selbst sind ergonomisch gestaltet und einfach zu erreichen. Das Display lässt sich bei allen Lichtverhältnissen problemlos ablesen. Der JCB Teletruk ist zudem mit einem Multifunktionssteuerhebel ausgestattet.

2 Im Rahmen der Umsetzung der EU-Maschinenrichtlinie EN15000 gewährleistet unsere adaptive Lastmomentbegrenzung in Verbindung mit der Lastmomentanzeige (Load Moment Indicator, L.M.I.) die sichere Handhabung der Last und verringert die Gefahr einer Überladung der Maschine.

Sie genießen den Komfort.

3 Der Kabineninnenraum der Tier 4-/Stufe IIIB-Modelle ist mit neuer Verkleidung und Schalterkonsole ausgestattet, beide in Schwarz gehalten. Mit einem Schallpegel von 78 dB(A) ist der Arbeitsplatz des Bedieners angenehm leise.

4 Auch der neue, kompakte und einstellbare Sitz unserer Tier 4-/Stufe IIIB-Modelle mit PVC- oder Stoffbezügen trägt zum Komfort bei. Luftgefederte Varianten sind als Sonderausstattung erhältlich.

5 Der Teletruk ist mit unterschiedlichen Kabinen erhältlich, vom einfachen Schutzdach bis hin zur vollverglasten und niedrigen Kabinenvariante, die bei jedem Wetter und allen Einsatzbedingungen stets für höchsten Komfort sorgen.

6 Alle Modelle mit geschlossener Kabine sind serienmäßig (bei anderen Modellen als Sonderzubehör erhältlich) mit einer Heizung ausgestattet, dank der kaltes Wetter und der unangenehm kühle Schichtbeginn am Morgen kein Problem mehr sind. Für zusätzlichen Bedienerkomfort gibt es eine optionale Klimaanlage.

Die komplett hydrostatische Lenkung und das kleine Lenkrad mit Lenkhilfe sorgen gemeinsam für eine präzise Steuerung.

Sitz mit Sitzkontaktschalter.



TELETRUK WASTEMASTER KITS.

DER JCB TELETRUK IST DANK SEINER ROBUSTEN BAUWEISE, DER PRÄZISEN FERTIGUNG UND SEINER HOHEN LEISTUNG BESTENS FÜR DEN EINSATZ IN DER ABFALL- UND RECYCLINGBRANCHE GEEIGNET. UM DEN OPTIMALEN SCHUTZ VON MASCHINEN IN SCHWIERIGEN, STAUBIGEN UND SCHMUTZIGEN UMGEBUNGEN ZU GEWÄHRLEISTEN, BIETET JCB VERSCHIEDENE WASTEMASTER KIT-OPTIONEN FÜR BESTIMMTE ANWENDUNGEN.



Umfang der Kits:

- 1 HD-Träger.
- 2 Träger mit individuellem Bolzen.
- 3 Abfallschutzgitter im Grund-Kit.
- 4 Frontschürzenplatte.
- 5 Radmotorschutz vorn und hinten.
- 6 HD-Karosserie-Kit, Tür- und Unterbodenschutz.
- 7 Kontergewicht-Signalstreifen.
- 8 Grobmaschiger Kühler.
- 9 Feuerlöscher.
- 10 Dachschutz.
- 11 Panoramaspiegel.
- 12 Schmier-Kit.
- 13 Anzeige für Kühlmitteltemperatur in der Kabine.



QUALITÄT, ZUVERLÄSSIGKEIT, LANGLEBIGKEIT.

DIE ROBUSTE KONSTRUKTION DES TELETRUK, DIE AUSGIEBIG GETESTET WURDE, SORGT FÜR EXZELLENT STABILITÄT, VERWINDUNGSFESTIGKEIT UND RUNDUMSCHUTZ. ZUSÄTZLICH HABEN WIR DEN WARTUNGSaufWAND GESENKT SOWIE EINE SCHNELLE UND EINFACHE WARTBARKEIT SICHERGESTELLT. DAS ERGEBNIS IST EINE MAXIMALE MASCHINENLAUFZEIT.

Langlebig.

1 Dank der robusten Konstruktion von Ausleger und Träger des Teletruk fallen nicht die bei herkömmlichen Gabelstaplern üblichen teuren Reparaturen von Mast und Ketten an. JCB blickt zurück auf eine Erfolgsgeschichte bei der Konstruktion und Fertigung von Teleskopauslegern, die sich durch folgende Merkmale auszeichnen:

- > Maximale Stabilität dank gepresster „U“-Profile
- > Herausragende Lastverteilung durch Gusskonsolen
- > Verschleißplatten zur Verlängerung der Komponentenlebensdauer

2 Das komplett integrierte Fahrgestell wurde von JCB entwickelt und wird von uns gefertigt. Wir können also hohe strukturelle Stabilität gewährleisten. Der integrierte Hydrauliktank aus Stahl sowie der Dieseltank sind ebenfalls unempfindlicher gegenüber Beschädigungen.

3 Sie können aus einer Reihe von Luft-, Teilvollgummi- und Vollgummireifen den Reifen für Ihre individuellen Anforderungen auswählen.



2



3



1

Die hochwertigen, bei JCB gefertigten Hub- und Senkzylinder der Hydraulik sind in die einzigartige Auslegerkonstruktion des Teletruk integriert.



Schadensbegrenzung.

4 Die Maschine ist mit einem durchgehenden Unterbodenschutz ausgestattet, der verhindert, dass übermäßig Schmutz, Staub und Wasser in den Motorraum eindringen und so dessen Leistung und Lebensdauer beeinträchtigen.

5 Teletruks sind robuste Maschinen, die sich auch unter widrigsten Bedingungen durch Leistung auszeichnen. Die hoch belastbare Karosserie, das schwere Fahrwerk sowie der grobmaschige Kühler unserer Wastemaster Kits gewährleisten einen noch besseren Schutz der Maschine.

6 Die freie Sicht dank des fehlenden Masts und die Vorwärtsreichweite des seitlich angebrachten Teleskopauslegers ermöglichen das präzise Be- und Entladen von LKWs und Nutzfahrzeugen ohne Beschädigungen an Türen und Karosserie (des Fahrzeugs, das be- bzw. entladen wird).



WENIG WARTUNG, LANGE INTERVALLE.

GABELSTAPLER SOLLTEN SO VIEL ZEIT WIE MÖGLICH IM EINSATZ VERBRINGEN. GENAU DAFÜR HABEN WIR DEN TELETRUK KONZIPIERT: MIT LANGEN WARTUNGSINTERVALLEN UND HOCHWERTIGEN BAUTEILEN.



Einfacher Zugang.

- 1 Alle wichtigen Komponenten sind vom Boden aus zugänglich. Geplante Wartungsprüfungen sind dank der Seitenklappe und der kippbaren Kabine rasch und einfach erledigt.
- 2 Die Kontrollpunkte für tägliche Kontrollen liegen hinter der Seitenklappe.
- 3 Der Zugang zur Batterie des Teletruk ist einfach und ohne Spezialwerkzeug zu bewerkstelligen.
- 4 Der Hydrauliköltank ist einfach erreichbar, und es besteht freie Sicht auf die Anzeige.





Da statt eines Masts ein Teleskopausleger eingesetzt wird, gibt es keine Ketten und Rollen, die gewartet werden müssen.

Perfekte Kontrolle.

LiveLink übermittelt Daten zur Maschine. Die Echtzeitwarnmeldungen schützen Mensch und Maschine.

- 5 Außerdem erhält der Teletruk standardmäßig eine JCB Garantie von zwei Jahren (bis zu 3.000 Betriebsstunden).
- 6 Die als Sonderausstattung erhältliche grobmaschige Kühleinheit garantiert auch in staubiger Umgebung eine effiziente Kühlung.
- 7 Der Antriebsstrang des Teletruk ist voll verkapselt. Daher müssen Komponenten wie Radmotoren seltener gewartet werden.



5



7

LIVELINK, INTELLIGENTER ARBEITEN.

LIVELINK IST EIN INNOVATIVES SOFTWARESYSTEM, MIT DEM SIE IHRE JCB MASCHINEN AUS DER FERNE VERWALTEN KÖNNEN – IM INTERNET, PER E-MAIL ODER AUF DEM HANDY. ZUGRIFF AUF ALLE DATEN, VON MASCHINENWARNUNGEN BIS ZU WARTUNGSPROTOKOLLEN – ABGELEGT IN EINEM ZUGRIFFSGESCHÜTZTEN RECHENZENTRUM.

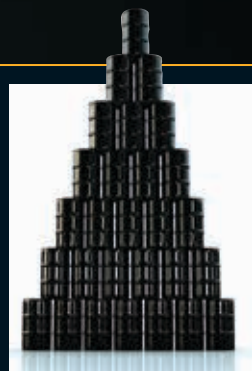
Wartungsvorteile

Wartungsmanagement leicht gemacht: Eine exakte Kontrolle der Betriebsstunden sowie Servicemeldungen verbessern die Wartungsplanung, und anhand der Echtzeit-Positionsdaten haben Sie Ihren Fuhrpark jederzeit im Griff. Kritische Maschinenwarnungen und Wartungsprotokolle sind ebenfalls verfügbar.



Produktivitäts- und Kostenvorteile

Für eine höchstmögliche Produktivität und Kosteneffizienz überwacht JCB LiveLink die Leerlaufzeiten und den Kraftstoffverbrauch, sodass Sie die Effektivität Ihrer Maschinen auf ein Optimum bringen können. Mithilfe der Standort-Informationen können Sie die Effizienz erhöhen und in der Regel von günstigeren Versicherungsprämien profitieren.



LIVE LINK

Sicherheitsvorteile

Die Echtzeit-Funktionen ‚Geofencing‘ und ‚Curfew‘ warnen Sie, sobald eine Maschine aus der vorgegebenen Zone bewegt bzw. unbefugt genutzt wird. Zu den weiteren Vorteilen gehören Standortinformationen in Echtzeit sowie eine Koppelung der LiveLink-Einheit mit der Wegfahrsperre oder dem Steuergerät.



SERVICE INKLUSIVE.

VERTRAUEN SIE DEM ERSTKLASSIGEN, WELTWEITEN JCB KUNDENSUPPORT. GANZ GLEICH, WAS SIE BRAUCHEN ODER WO: WIR HELFEN IHNEN SCHNELL UND EFFIZIENT, DAMIT IHRE MASCHINEN JEDERZEIT VOLLE LEISTUNG BRINGEN.

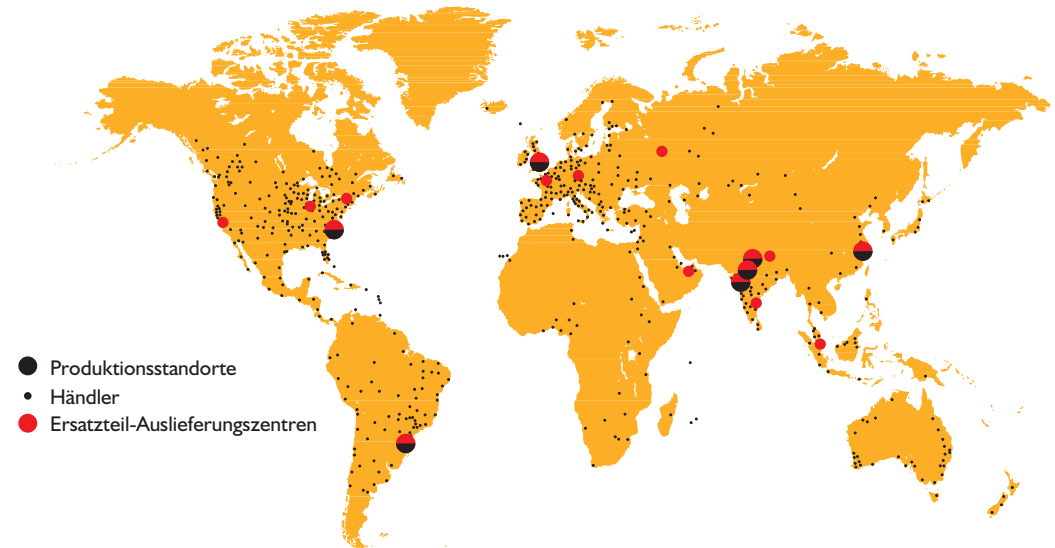


1 Unser technischer Service bietet Ihnen Tag und Nacht direkten Zugang zu höchster Kompetenz. Unser Team von JCB Finance steht Ihnen jederzeit mit flexiblen und wettbewerbsfähigen Angeboten zur Verfügung.

2 Ein weiteres Beispiel der Effizienz von JCB ist das weltweite Netzwerk von Ersatzteilzentren: Dank unserer 15 regionalen Standorte liefern wir 95 % aller Teile innerhalb von 24 Stunden in alle Welt. Die Originalteile von JCB sind perfekt auf Ihre Maschine abgestimmt und garantieren optimale Leistung und Produktivität.

3 Von JCB PremierCover erhalten Sie umfassende Garantie- und Servicepakete sowie wahlweise reine Service- oder Reparatur- und Wartungsverträge. Unabhängig vom gewählten Paket berechnen Ihnen unsere Wartungsteams rund um den Globus extrem günstige Stundentarife, unterbreiten Ihnen unverbindliche Angebote und führen Service- oder Wartungsarbeiten schnell und effizient durch.

Hinweis: JCB LIVELINK und JCB PremierCover stehen möglicherweise nicht in allen Verkaufsgebieten zur Verfügung. Bitte informieren Sie sich bei Ihrem Händler.



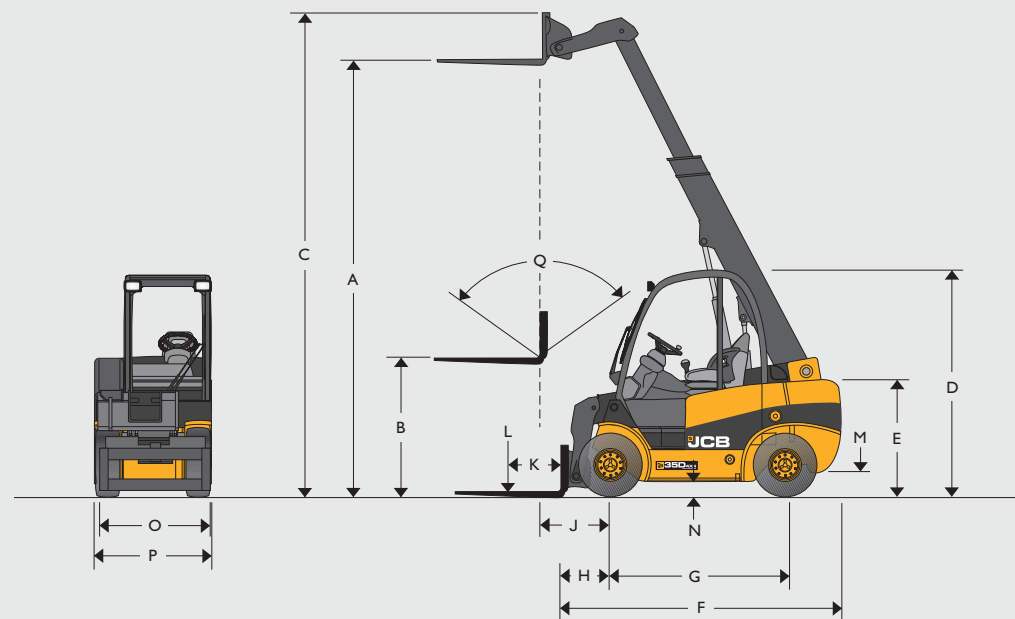
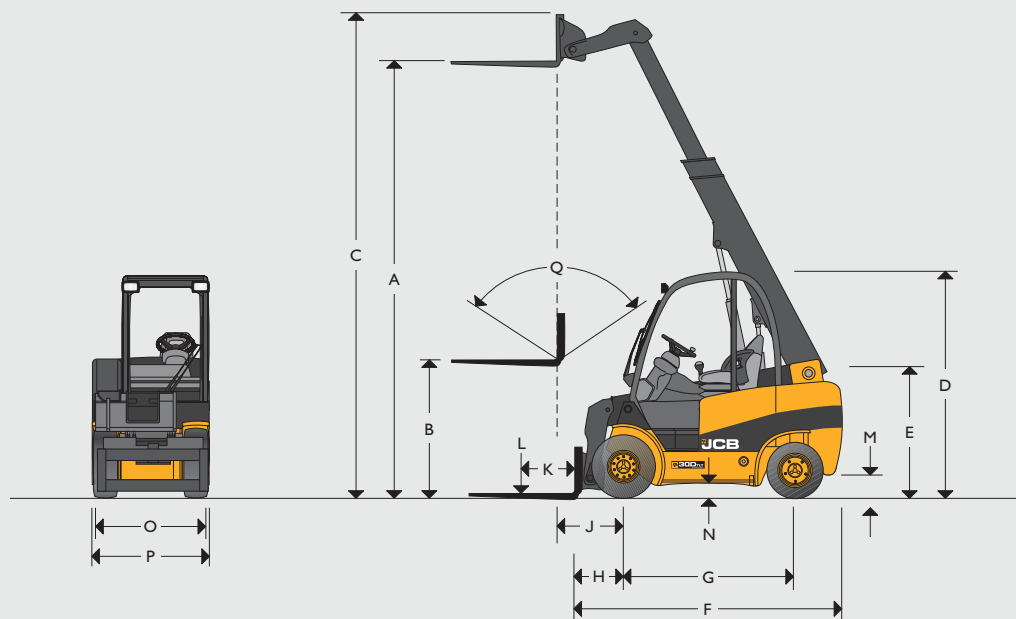
STATISCHE ABMESSUNGEN

TLT25/TLT25HL/TLT30/TLT30HL/TLT35

MOTORKRAFTSTOFFTYP: DIESEL ODER FLÜSSIGGAS TRAGFÄHIGKEIT: BIS ZU 3,5 TONNEN

TLT30D 4X4 / TLT35D 4X4

MOTORKRAFTSTOFFTYP: DIESEL TRAGFÄHIGKEIT: BIS ZU 3,5 TONNEN



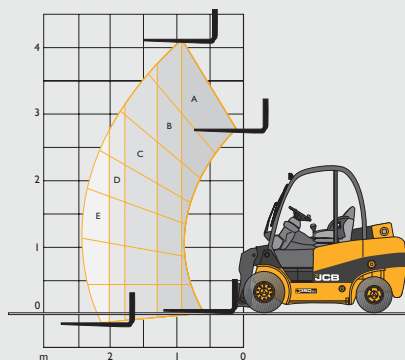
STATISCHE ABMESSUNGEN

Modell		TLT25/25HL	TLT30	TLT30DHL	TLT30D 4X4	TLT35D	TLT35D 4X4
A	Hubhöhe	mm	4000	4000	5150	4000	4350
B	Freihub (standardmäßig)	mm	1424	1410	1410	1350	1350
C	Höhe (Ausleger ausgefahren)	mm	4580	4625	5700	4805	5150
D	Höhe über Schutzdach (std./niedrig)	mm	2190/2090	2205/2105	2205/2105	2300/2200	2205/2105
E	Höhe des Bedienerplatzes (hoch/niedrig)	mm	1086/1066	1091/1071	1200/1180	1241/1221	1200/1180
F	Länge bis Gabel	mm	2625	2750	3370	2840	3000
G	Radstand	mm	1700	1700	1950	1780	1950
H	Abstand Mitte Vorderachse bis Gabel	mm	500	515	790	515	595
J	Abstand Mitte Vorderachse bis Gabel (volle Höhe)	mm	700	715	540	715	795
K	Lastschwerpunkt	mm	500	500	500	500	500
L	Tragfähigkeit (mit Seitenversatz)	kg	2500	3000	3000	3000	3500
M	Bodenfreiheit (niedrigster Punkt)	mm	115	130	125	165	125
N	Bodenfreiheit (Radstandmitte)	mm	140	155	155	192	155
O	Breite Gabelträger	mm	1100	1200	1200	1200	1200
P	Max. Breite der Maschine	mm	1175	1280	1280	1400	1280
Q	Trägerneigung (gesamt)* v/r, abhängig v. Hubbogen	Grad	111*	111*	111*	111*	111*

ALLGEMEINE TECHNISCHE DATEN

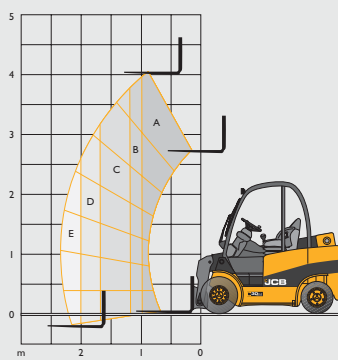
Modell		TLT25/25HL	TLT30	TLT30DHL	TLT30D 4X4	TLT35D	TLT35D 4X4
Motorhersteller		D-Perkins/G-G.M.	D-Perkins/G-G.M.	JCB Diesel by Kohler	D-Perkins/G-G.M.	JCB Diesel by Kohler	JCB Diesel by Kohler
Abgasnorm		Tier 3/Stufe III	Tier 3/Stufe III	Tier 4/Stufe IIIB	Tier 3/Stufe III	Tier 4/Stufe IIIB	Tier 4/Stufe IIIB
Motormodell		D-404 2.2/G-3.0 L4	D-404 2.2/G-3.0 L4	KDI2504TCR	404 2.2	KDI2504TCR	KDI2504TCR
Motorleistung (brutto)	kW/PS	D-37/49/G-43/58	D-37/49/G-43/58	46/63	37/49	46/63	46/63
Hubraum	cm ³	D-2200/G-2966	D-2200/G-2966	2504	2200	2504	2504
Nenn Drehzahl	U/min	D-2600/G-2600	D-2600/G-2600	2600	2600	2600	2600
Zylinderanzahl		D-4/G-4	D-4/G-4	4	4	4	4
Arbeitsdruck für Anbaugeräte	bar	170	170	170	170	170	170
Ölvolumenstrom für Anbaugeräte	l/min	28 Std.-Flow/70 Extra-Flow	28 Std.-Flow/70 Extra-Flow	28 Std.-Flow/70 Extra-Flow	28 Std.-Flow/70 Extra-Flow	28 Std.-Flow/70 Extra-Flow	28 Std.-Flow/70 Extra-Flow
Max. Reichweite am Boden (Lastschwerpunkt von 500 mm)	mm	2230	2230	3300	2230	2280	2400
Max. Reichweite Ausleger horizontal (Lastschwerpunkt von 500 mm)	mm	2390	2390	3320	2390	2430	2450
Wenderadius	mm	2440	2490	2885	2995	2885	3500
Arbeitsgangbreite beim Laden (800x1.200/1.000x1.200) im 90°-Winkel	mm	3940/4140	4005/4205	4475/4675	4510/4710	4480/4680	5060/5260
Eigengewicht	kg	D-4220/G-4280 D-4340/G-4400	D-4900/G-4960	5380	5100	5100	5500
Fahrtgeschwindigkeit (standardmäßig)	km/h	20	20	20	20	20	20
Steigfähigkeit (mit Last/ohne Last)	%	25/21	25/21	25/21	30/28	25/21	25/23
Getriebe		TCR	TCR	TCR	TCR	TCR	TCR
Typ der Feststellbremse		Hand	Hand	Hand	Hand	Hand	Hand
Schaufelinhalt (gehäuft)	m ³	0,6	0,6	0,6	0,6	0,6	0,6
Schaufelinhalt, gestrichen	m ³	0,5	0,5	0,5	0,5	0,5	0,5
Schaufelüberladehöhe (30°)	mm	2400	2400	2680	2550	2680	2680
Schaufel-Rückkippwinkel am Boden	Grad	37	37	33	37	33	33
Schaufelbreite	mm	1385	1385	1385	1385	1385	1385
Reifen PPS (Teilvollgummi), L (Luft)		PPS/L	PPS/L	PPS/L	L	PPS/L	L
Größe der Vorderreifen (standardmäßig)		7.00 x 12	27 x 10 x 12	27 x 10 x 12	27 x 10 x 12	27 x 10 x 12	27 x 10 x 12
Größe der Hinterreifen (standardmäßig)		6.00 x 9	6.50 x 10	2 x 9 x 10	27 x 10 x 12	23 x 9 x 10	27 x 10 x 12
Dieseltankinhalt	l	44	44	55	44	55	55

TRAGFÄHIGKEITEN – TLT25/TLT25HL



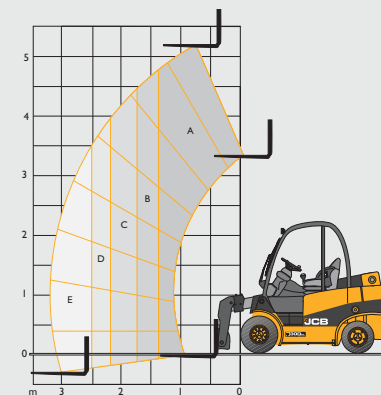
Nutzlastbereiche	TLT25	TLT25SHL
A	2.500 kg	2.500 kg
B	2.000 kg	2.000 kg
C	1.500 kg	1.500 kg
D	1.275 kg	1.275 kg
E	1.000 kg	1.075 kg
bei 2 m	1.275 kg	1.400 kg

TRAGFÄHIGKEITEN – TLT30



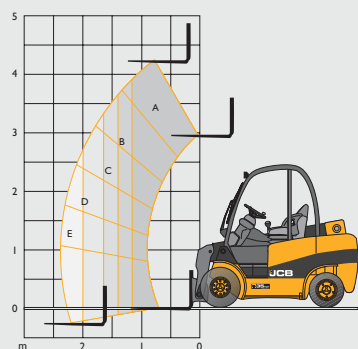
Nutzlastbereiche	TLT30
A	3.000 kg
B	2.500 kg
C	2.000 kg
D	1.750 kg
E	1.500 kg
bei 2 m	1.750 kg

TRAGFÄHIGKEITEN – TLT30HL



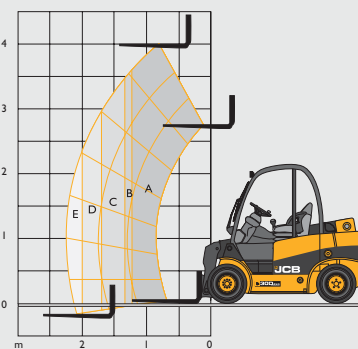
Nutzlastbereiche	TLT30HL
A	3.000 kg
B	2.500 kg
C	2.000 kg
D	1.750 kg
E	1.250 kg
bei 2 m	2.000 kg

TRAGFÄHIGKEITEN – TLT35



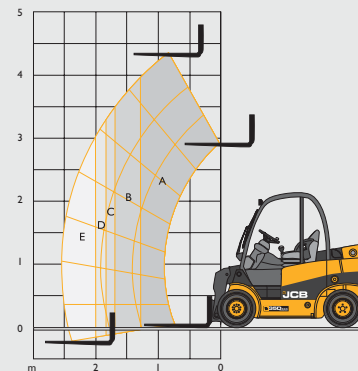
Nutzlastbereiche	TLT35
A	3.500 kg
B	3.000 kg
C	2.500 kg
D	2.100 kg
E	1.700 kg
bei 2 m	2.100 kg

TRAGFÄHIGKEITEN – TLT30D 4X4



Nutzlastbereiche	TLT30D 4x4
A	3.000 kg
B	2.750 kg
C	2.500 kg
D	2.000 kg
E	1.500 kg
bei 2 m	2.000 kg

TRAGFÄHIGKEITEN – TLT35D 4X4



Nutzlastbereiche	TLT35D 4x4
A	3.500 kg
B	3.000 kg
C	2.750 kg
D	2.400 kg
E	2.000 kg
bei 2 m	2.400 kg



DELIVERY SERVICE

TEL: 01636 813184

www.regdaylors.co.uk

MR Farm Nurseries Ltd
Northampton
SOUTHWELL
Northants NN25 0PR

eco

JCB

350 4x4

JCB



EIN UNTERNEHMEN, ÜBER 300 MODELLE.

Der JCB Händler in Ihrer Nähe

TELETRUK TLT25/30/35

Max. Tragfähigkeit: 3.500 kg Max. Tragfähigkeit bei 2 m Reichweite: 2.400 kg Max. Hubhöhe: 5.150 mm

JCB Deutschland GmbH, Graf-Zeppelin-Straße 16, 51147 Köln.

Tel: 02203 9262-0, E-Mail: info@jcb.com.

Downloads mit den aktuellsten Informationen zu diesem

Produktprogramm finden Sie unter: www.jcb.com

©2009 JCB Sales. Alle Rechte vorbehalten! Dieses Dokument darf ohne vorherige Genehmigung durch JCB Sales weder vollständig noch teilweise vervielfältigt, in einem Erfassungssystem gespeichert, oder in jedweder Form sowie Methode elektronisch, mechanisch, phototechnisch oder sonst wie übermittelt werden. Sämtliche Angaben in diesem Dokument hinsichtlich Betriebsgewicht, Größe, Arbeitsgeschwindigkeit sowie sonstiger Leistungsdaten dienen nur zur Veranschaulichung und können je nach genauer Maschinenausrüstung abweichen. Sie sollten daher nicht als Nachweis zur Eignung der Maschine für einen bestimmten Einsatzzweck dienen. Lassen Sie sich unbedingt von Ihrem JCB-Händler beraten. JCB behält sich das Recht vor, seine Modelle und deren technische Daten, Ausstattung sowie Zubehör ohne vorherige Benachrichtigung abzuändern. Die im Werbematerial enthaltenen Angaben gelten nur als Richtlinie und können in gewissen Märkten vom Lieferumfang abweichen. Das JCB-Logo ist eine eingetragene Marke von JCB Bamford Excavators Ltd.

9999/5774de-DE 07/14 Ausgabe I (T4)

